

JS 3-240 F21

Qmax 80 m³/h - 1333 l/min (352 USgpm) - Hmax 92 m (302 ft)

Codice 4810062089

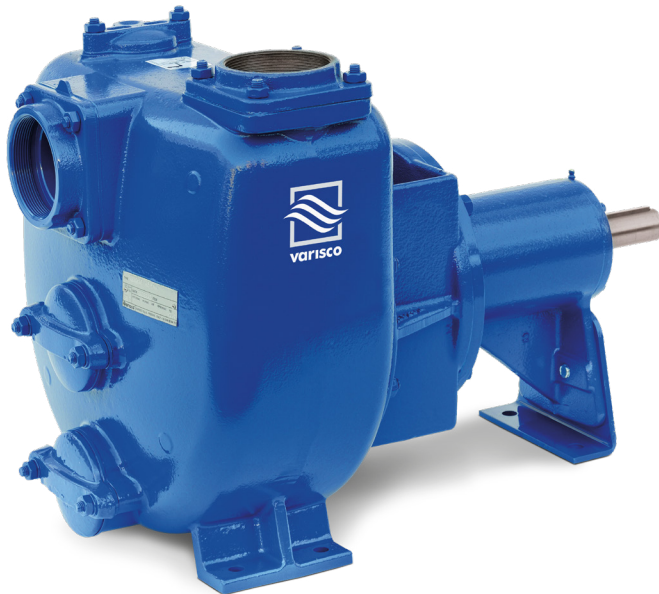


Foto indicativa del prodotto

Dati di prodotto

Bocca aspirazione
Filettata - 3" ISO 228 (BSP)

Bocca mandata
Filettata - 3" ISO 228 (BSP)

Qmax
80 m³/h - 1333 l/min (352 USgpm)

Hmax
92 m (302 ft)

Passaggio solidi
14 mm (0,55")

Peso
90 kg (198 lb)

Versione EX

pompa con codice dedicato completa di pozzetto per sensore di temperatura e oliatore in vetro per fluido di sbarramento retro-tenuta-secondo **ATEX 2014/34/UE**

Pompa centrifuga autoadescante ad albero libero

Caratteristiche

Le pompe centrifughe autoadescanti della serie J vengono impiegate in applicazioni dove è richiesta una rapida capacità d'innescamento da altezze di aspirazione impegnative unite alla possibilità di trasferire e gestire fluidi inquinati, carichi e abrasivi con corpi solidi in sospensione. Il sistema è basato su un corpo pompa ispezionabile che funge anche da serbatoio d'acqua consentendo un primo rapido innesco senza sistemi ausiliari, semplificando la gestione dell'impianto e riducendone i tempi per la manutenzione. Entro i limiti di altezza di aspirazione fisicamente consentiti, le pompe J costituiscono una soluzione maggiormente comoda e affidabile rispetto alle pompe sommergibili e alle pompe verticali a girante immersa.

Vantaggi

- 1) Autoinnescamento rapido**
Senza valvola di fondo fino ad una altezza di 7,5 m (24.5 ft)
- 2) Alta resistenza**
Ai liquidi abrasivi e alle acque torbide e sabbiose
- 3) Girante semiaperta**
Fusione ad alto spessore resistente agli urti
- 4) Piatto/i di usura**
In acciaio inox, facilmente sostituibili
- 5) Facile ispezione e pulizia**
Portine anteriori rimovibili per accesso alla girante

Applicazioni

Industria:
liquidi limpidi, torbidi, sabbiosi, fangosi, neutri, alcalini, acidi; idrocarburi a bassa viscosità, solventi, anche se sporchi; latte di calce, soda; travaso, lavaggio, raffreddamento, circolazione, abbattimento fumi.

Depurazione:
sollevamento acque di scarico anche se inquinate, calde, sabbiose, fangose, corrosive o contenenti corpi solidi; dosatura liquidi neutralizzanti; evacuazione od estrazione di fanghi da decantazione.

Navale:
trasferimento, prosciugamento sentina, lavaggio, antincendio, strippaggio, evacuazione scarichi e circolazione.

Agricoltura:
irrigazione a scorrimento; ossigenazione liquami; travaso e spargimento liquami o fertilizzanti liquidi; distribuzione mangimi liquidi; travaso mosti; lavaggio.

Varisco S.r.l. ha certificato il proprio Sistema di Gestione Qualità, Ambiente e Sicurezza in accordo con i requisiti dello standard internazionale ISO 9001-14001-45001, riconosciuto dal Lloyd Register.

JS 3-240 F21

CURVE PRESTAZIONALI

Collaudo a norma **UNI EN ISO 9906 - livello 2B**

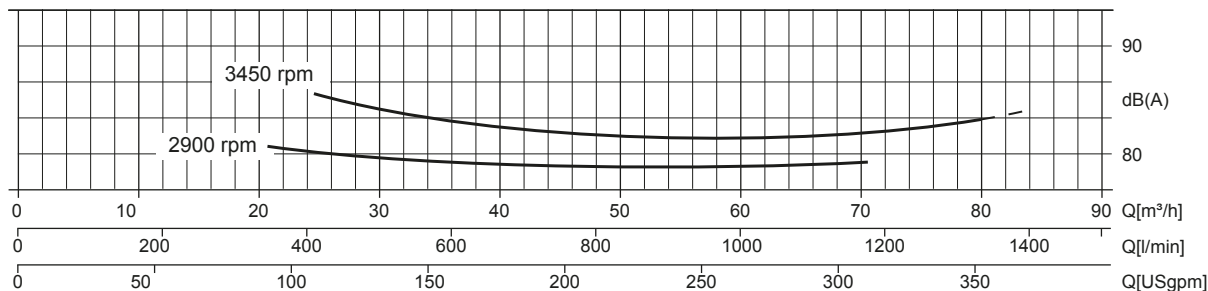
Potenza installata: **18,5 kW - 25 HP (2.900 rpm)**

Liquido di prova: **acqua pulita, densità 1.000 kg/m³**

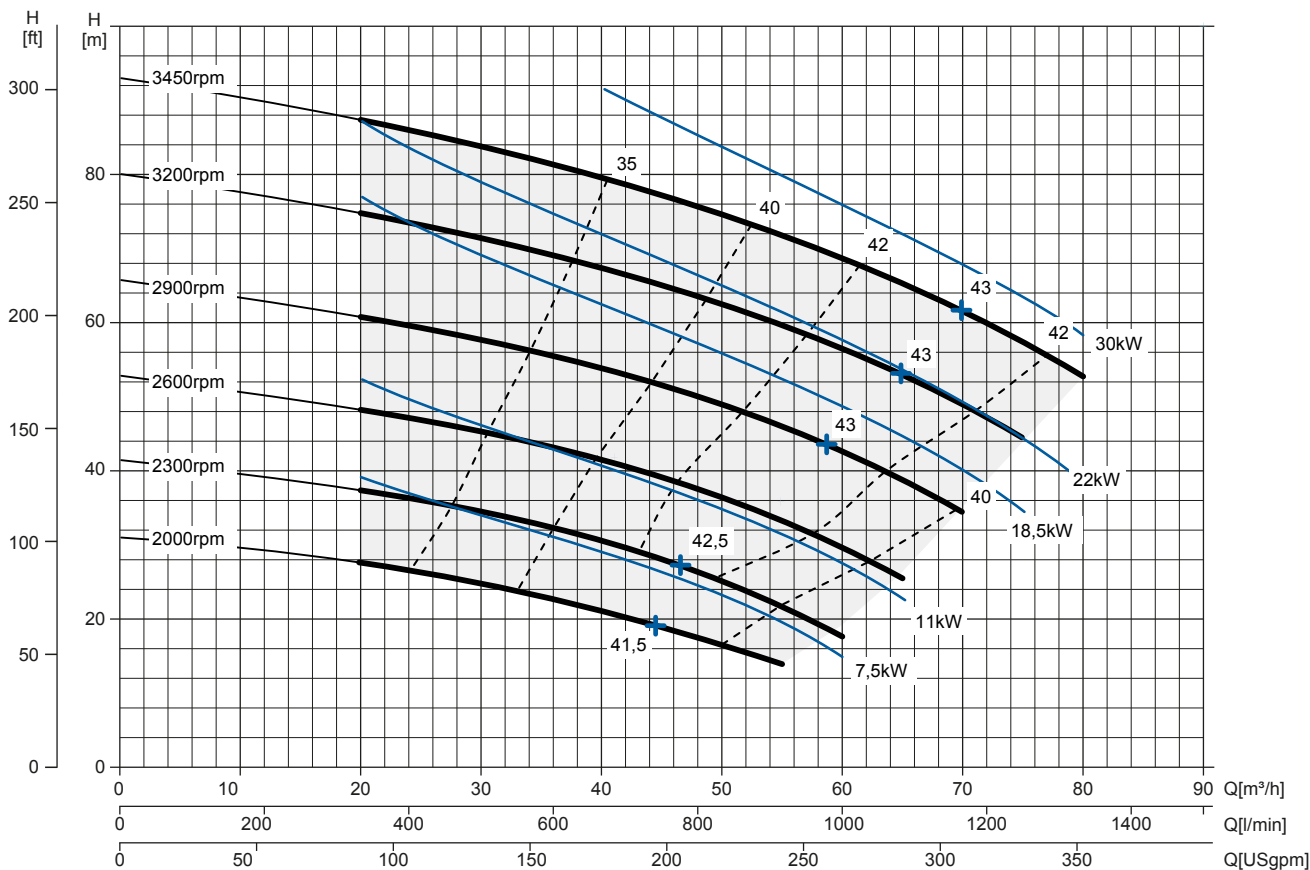
Passaggio solidi sferici: **D. 14 mm (0,55")**

Curva rumorosità

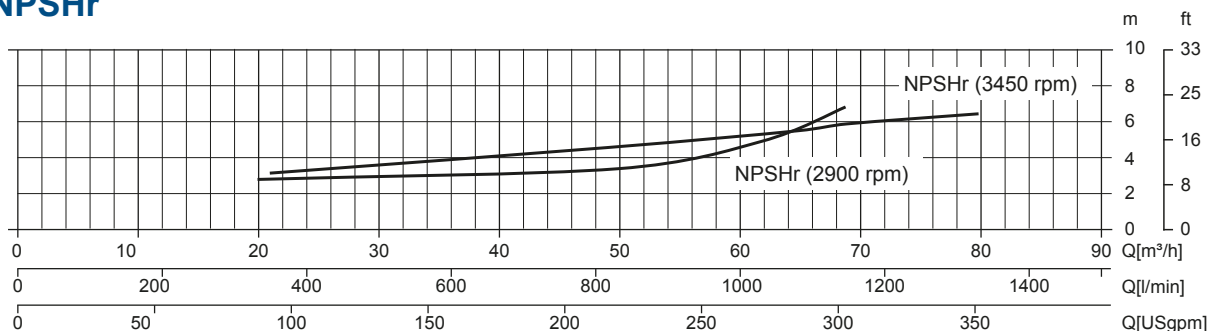
dB(A)=max livello sonoro ad 1 m



Curva multipla



Curva NPSHr



JS 3-240 F21



DATI TECNICI

Pompa

| | |
|------------------------|---|
| Modello pompa | JS 3-240 F21 |
| Qmax [3.450 rpm] | 80 m³/h - 1333 l/min (352 USgpm) |
| Hmax [3.450 rpm] | 92 m (302 ft) |
| Bocca aspirazione | Filettata - 3" ISO 228 (BSP) |
| Bocca mandata | Filettata - 3" ISO 228 (BSP) |
| Tipo girante | Chiusa, 4 pale |
| Passaggio solidi | 14 mm (0,55") |
| Corpo | ghisa EN 1563 EN-GJS-500 |
| Girante | acciaio inox ASTM A351 CF3M |
| Piatto di usura | acciaio inox ASTM A351 CF3M |
| Valvola di non ritorno | a clapet, PTFE |
| Albero | acciaio inox SAF 2205 EN 10088 |
| Tenuta meccanica | Carburo di Silicio / Carburo di Silicio |
| Elastomeri | PTFE |
| Lubrificazione | Grasso |
| Supporto | ghisa EN 1561 EN-GJL-200, con cuscinetti a sfere lubrificati a vita |

Allestimento

| | |
|---------------------------------------|---|
| Modello | Ad albero libero |
| Dimensioni (L x W x H)* | 659 x 393 x 453 mm (25.93 x 15.49 x 17.85") |
| Verniciatura | Smalto poliuretano, spessore medio 100 µm |
| Colore | Blu RAL 5010 (standard) |
| Altezza connessione bocca aspirazione | 0,36 m (1,2 ft) |

*senza flange

Opzioni con codice dedicato:

| | |
|---|---|
| Bocche flangiate DN80 PN16 EN1092-1 Type B | Codice gruppo completo su richiesta |
| Bocche flangiate 3" ANSI B16.1 Class 125 R.F. | Codice gruppo completo su richiesta |
| Ingrassatore automatico tenuta meccanica | Codice: 10008316 |
| Termocoppia pompe ATEX | TC - Campo di temperatura da 0 a 300°C |
| Termoresistenza pompe ATEX | PT100 - Campo di temperatura da 0 a 300°C |

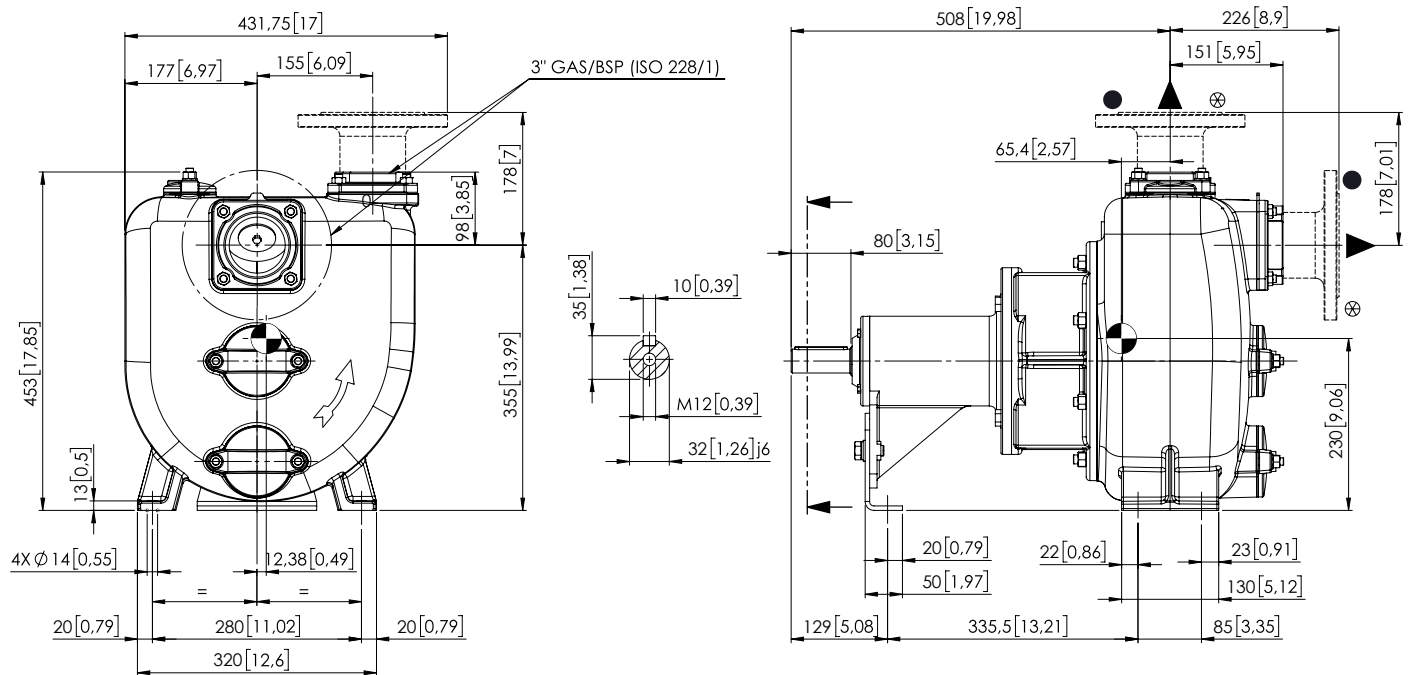
Peso

| | |
|------------------------------|-----------------|
| Peso netto | 90 kg (198 lb) |
| Peso lordo (pompa + imballo) | 103 kg (227 lb) |

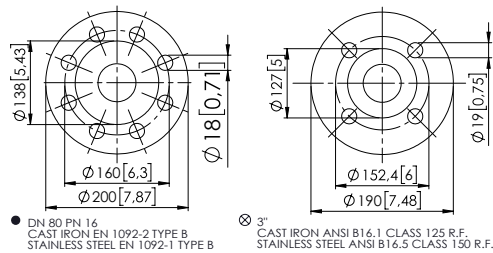
JS 3-240 F21

DISEGNO D' INGOMBRO

mm [in]



FLANGIATURA SU RICHIESTA / FLANGES ON REQUEST



DIMENSIONI IMBALLO

Dimensioni

Imballo JS 3-240 F21 (L x W x H)

840 x 680 x 650 mm

Peso lordo (pompa + imballo)

103 kg (227 lb)

